

Анализатор для непрерывного автоматического измерения концентрации растворенного кислорода в высокочистой воде с автоматической проверкой работоспособности измерительной системы

### AMI Oxytrace QED

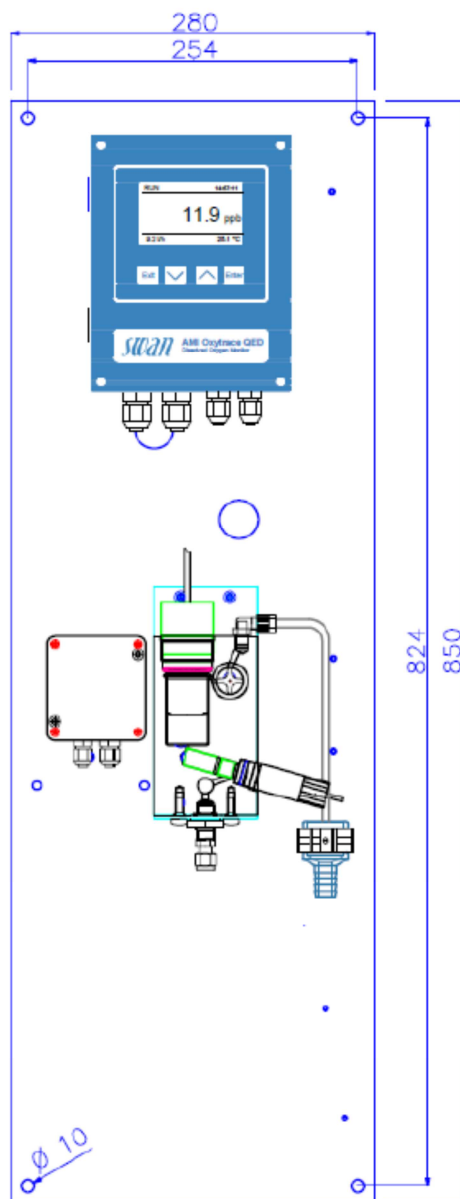
Анализатор представляет из себя законченную измерительную систему собранную на панели из нержавеющей стали в составе:

- Трансмиссивер **AMI Oxytrace QED** в алюминиевом пыле- и влагозащищенном корпусе (степень защиты IP 66 по ГОСТ 14254-96).
- Проточная ячейка **QV-Flow PMMA OTG** из оргстекла со встроенным цифровым датчиком расхода и игольчатым вентилем
- Датчик кислорода **Swansensor Oxytrace G** с трехэлектродной системой измерения (катод, анод и экранирующий электрод) и встроенным температурным датчиком NT5K
- Ячейка фарадея, генерирующая кислород для проверки измерительной системы

Анализаторы проходят заводские испытания, готовы к монтажу и эксплуатации.

### Технические характеристики:

- Диапазон измерения: 0,01 мкг/л - 20 мг/л (при 25°C), 0% - 200% насыщения
- Автоматическая температурная компенсация
- Автоматическая компенсация атмосферного давления
- Сигнализация при истощении электролита в датчике
- Быстрый отклик электрода после обслуживания благодаря наличию экранирующего электрода
- Мониторинг температуры и расхода пробы с сигнализацией о выходе их значений за допустимые пределы
- Большой ЖК-дисплей с подсветкой для отображения измеряемых значений и состояния анализатора
- Русифицированное меню
- Два гальванически развязанных аналоговых сигнала 0/4 - 20 мА (дополнительно может быть оснащен 3-им аналоговым сигналом)
- Архивация всех событий, а также результатов калибровки анализатора
- Регистратор данных на 1500 значений с программируемым интервалом записи данных. Возможность передачи данных на ПК (USB интерфейс).



		Артикул
	<b>AMI Oxytrace QED</b>	<b>A-22.451.000</b>
Опция 1:	[ ] 3-й аналоговый выход (0/4 – 20 мА)	A-81.420.050
	[ ] Интерфейс RS 485 (Profibus DP / Modbus RTU)	A-81.420.020
	[ ] Интерфейс USB	A-81.420.042
	[ ] Интерфейс HART	A-81.420.060

## Аналитическая система

Кислородный датчик **Swansensor OXYTRACE G** с трехэлектродной системой (катод [золото], анод [серебро], экран (серебро)), со встроенным датчиком температуры NT5K.

**Диапазон измерений:**  
0,01 – 9,99 мкг/л  
10 – 199,9 мкг/л  
200 – 1999 мкг/л  
2 – 20 мг/л  
0 – 200% насыщения

**Дискретность:**  
0,01 мкг/л  
0,1 мкг/л  
1 мкг/л  
0,01 мг/л  
0.1%

Автоматическая компенсация температуры пробы и атмосферного давления.

**Погрешность:** ± 1.5 % от измеренного значения или ± 0.2 мкг/л

**Воспроизводимость:** ± 1% от измеренного значения или ± 0.15 мкг/л

**Время отклика:**  $t_{90} < 30$  сек (при увеличении концентрации)

**Ячейка Фарадея:** электрохимическая генерация кислорода на уровне ~20 мкг/л (значение зависит от расхода пробы) для проверки работоспособности измерительной системы

### Датчик температуры NT5k

Диапазон измерения: -30 до +130 °C  
Дискретность: 0.1 °C.

**Измерение расхода пробы** цифровым датчиком Холла

## Характеристики трансмиттера

Корпус: алюминий  
Степень защиты: IP 66 / NEMA 4X  
Дисплей: ЖК с подсветкой, 75 x 45 мм  
Эл. соединения: винт. клеммы  
Размеры: 180 x 140 x 70 мм  
Вес: 1.5 кг  
Рабочая темп. окруж. среды: -10 ... +50 °C  
Отн. влажность: 10 - 90% (без конденсации)  
Температура хранения: -30 ... +85 °C

### Электропитание

Напряжение: ~ (100 - 240)В (± 10 %),  
50/60 Гц (± 5 %)  
или 24В пост.тока (± 10 %)  
Энергопотребление: макс. 30 ВА

### Работа

Простое управление анализатором на основе отдельных подразделов меню (на русском языке): "Сообщения", "Диагностика", "Обслуживание", "Работа" и "Установка". Несколько уровней доступа к функциям меню защищенных паролями доступа. Архивация событий, сигнализаций о неисправности и калибровок. Регистратор измеренных данных на 1'500 записей с устанавливаемым интервалом записи.

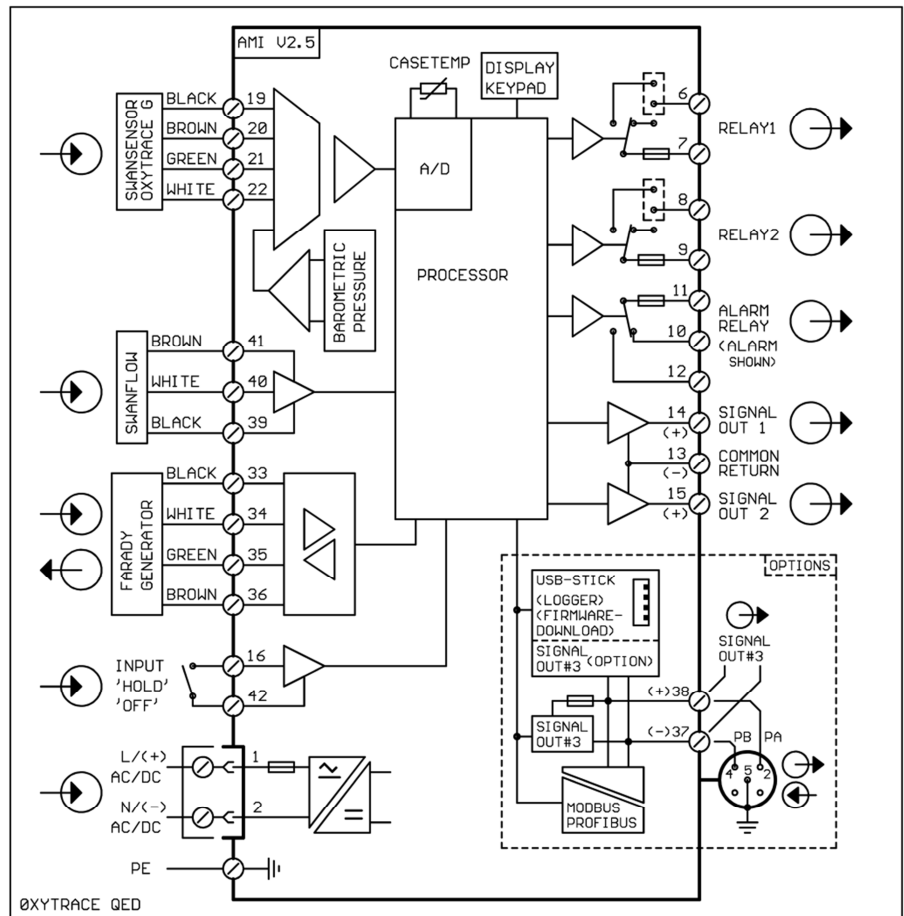
### Безопасность

При отключении электропитания все данные сохраняются в энергонезависимой памяти. Защита от перегрузок входных и выходных цепей.

Гальваническая развязка входных и выходных цепей.

### Мониторинг температуры внутри корпуса трансмиттера

с программируемыми уставками сигнализации о неисправности.



### 1 реле аварийной сигнализации:

Тип – «сухой» контакт  
Макс. нагрузка: 1А / ~ 250 В  
Сигнализация о неисправности анализатора и превышении измеренными значениями программируемых уставок.

### 1 дискретный вход (для сухого контакта):

Для управления сигнальными выходами:  
- удержание  
- отключение

### 2 релейных выхода:

тип – «сухой» контакт  
реле программируемые для сигнализации о превышении измеренными значениями заданных уставок, или для управления внешними устройствами, или для запуска автоматической промывки.  
Максимальная нагрузка: 1А / ~ 250 В

### 2 аналоговых сигнала (3-й - опция):

Два свободно программируемых активных токовых выхода для передачи измеренных значений или управления внешними устройствами.  
3-й токовый выход может быть активным или пассивным.  
Токовая петля: 0/4 - 20 мА  
Макс. нагрузка: 510 Ω

### Функции управления

Реле или токовые выходы программируются для управления одним или двумя дозирующими насосами, электромагнитными вентилями или одной приводной задвижкой. Типы регуляторов: П, ПИ, ПИД или ПД.

### 1 Цифровой интерфейс (опция):

- RS485(гальванически развязанный) с поддержкой PROFIBUS DP или MODBUS RTU  
- 3-й токовый выход  
- USB (возможна одновременная работа с 3-им токовым выходом)  
- HART

## Общие данные

### Требования к пробе

Расход пробы: 8 ... 25 л/ч  
Температура пробы: до 45 °C  
Давление на входе: от 0,2 до 1 бар  
Давление на выходе: свободный слив  
pH пробы: не менее 4 pH  
Взвешенные вещества: менее 10 мг/л

Проточная ячейка сделана из оргстекла и имеет встроенные цифровой расходомер, игольчатый вентиль и ячейку Фарадея.

### Подключение пробы

Вход пробы: обжимной фитинг Swagelok для трубки из нержавеющей стали  $\varnothing_{\text{внеш}} 1/4"$   
Выход пробы: штуцер шланговый 15мм (1/2")

### Вес и габариты анализатора

Размеры собранного на монтажной панели из нержавеющей стали анализатора (ШxВxГ): 280 x 850 x 150 мм  
Вес: 8 кг